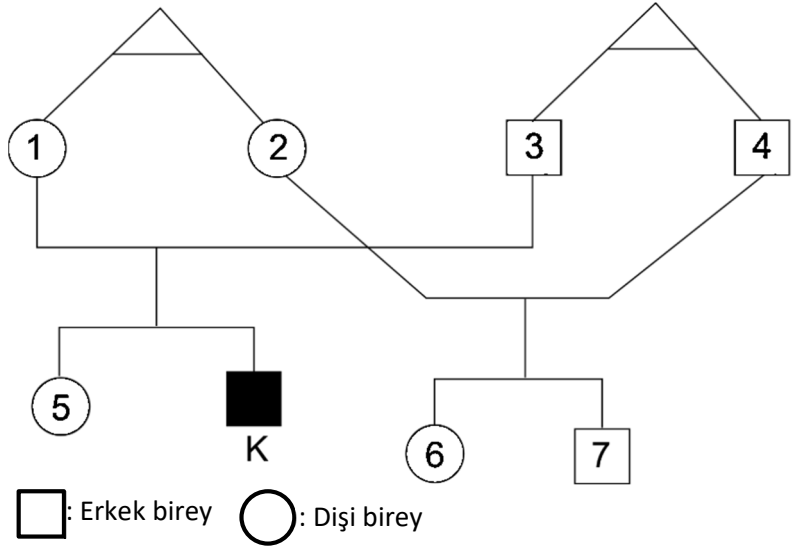


**GİRESUN KALE MESLEKİ VE TEKNİK ANADOLU LİSESİ 2023-2024 ÖĞRETİM YILI 2.DÖNEM 10. SINIFLAR  
BİYOLOJİ DERSİ 2.YAZILI ÖRNEK SORULAR**

1- Tek yumurta ikizi olan iki kız kardeşin yine tek yumurta ikizi olan iki erkek kardeş ile evliliklerini gösteren aşağıdaki soyağacında kısmi renk körü hastası birey, koyu renk ile gösterilmiştir. Buna göre numaralanmış bireylerin olası tüm genotiplerini yazınız.



1	$X^{R^R}X^r$	
2	$X^{R^R}X^r$	
3	$X^{R^Y}$	
4	$X^{R^Y}$	
5	$X^{R^R}X^r$	$X^{R^R}X^r$
6	$X^{R^R}X^r$	$X^{R^R}X^r$
7	$X^{R^Y}$	

2- Aşağıdaki tabloda bazı bireylerden alınan kan örnekleri üzerine damlatılan serumların gerçekleştirdiği çökelme durumları verilmiştir.

Buna göre hangi iki kişinin evlenmesi sonucu kan uyuşmazlığı görülür? Gerekçisiyle birlikte yazınız.

Bireyler	Anti - A	Anti - B	Anti - D	Kan Grubu
Duygu	+	-	-	A Rh (-)
Tarık	+	+	-	AB Rh (-)
Zeynep	-	+	+	B Rh (+)
Berke	-	-	+	O Rh (+)
Nilüfer	+	-	+	A Rh (+)
Ege	-	-	-	O Rh (-)

+: Çökelme var, -: Çökelme yok

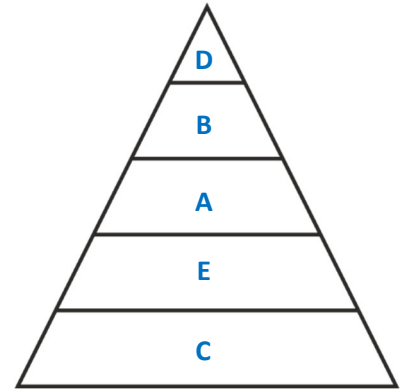
Duygu ile Berke'nin evlenmesi sonucu kan uyuşmazlığı görülür.

Kan uyuşmazlığı annenin Rh (-), babanın Rh (+) olduğunda çocuğun Rh (+) olması sonucu oluşur.

3- Aynı ekosistemde bulunan ve kendi aralarında bir besin zinciri oluşturan A, B, C, D ve E canlılarının vücutlarındaki biyolojik birikim miktarı tabloda verilmiştir.

Verilenlere göre bu canlıların besin piramidindeki sıralanışını çiziniz.

Canlı	Biyolojik birikim miktarı (ppm)
A	1,04
B	4,83
C	0,025
D	124
E	0,123



4-Aşağıda ekosistem ile ilgili bazı biyotik ve abiyotik faktör kavramlarına ait örnekler verilmiştir:

- I. Kirpi, baykuş ve yaras gibi bazı canlılar avlanma ve beslenme gibi davranışlarını sadece gece gerçekleştirebilir.
- II. Çölde yaşayan kaktüs gibi bitkiler su depolar, iğne şeklinde yapraklara ve gelişmiş kök sistemine sahiptir.
- III. Siyanobakteriler, fitoplanktonlar, algler ve bitkiler atmosferdeki oksijen ve karbondioksit dengesini koruma bakımından oldukça önemlidir.
- IV. Bazı bakteri ve mantarlar organik maddeleri inorganik madde hâline getirerek ekosistemde madde döngüsüne katkı sunarlar.

Buna göre bu örneklerle ait kavramları yazarak biyotik ve abiyotik olarak sınıflandırınız.

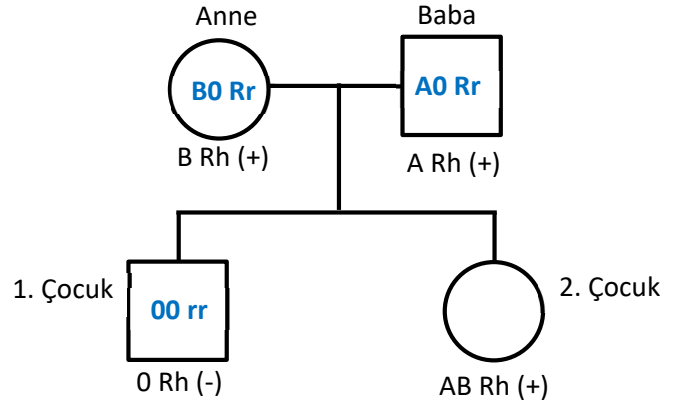
Biyotik Faktörler	
III	Üreticiler
IV	Ayrıştırıcılar

Abiyotik Faktörler	
I	Işık yoğunluğu
II	Sıcaklık

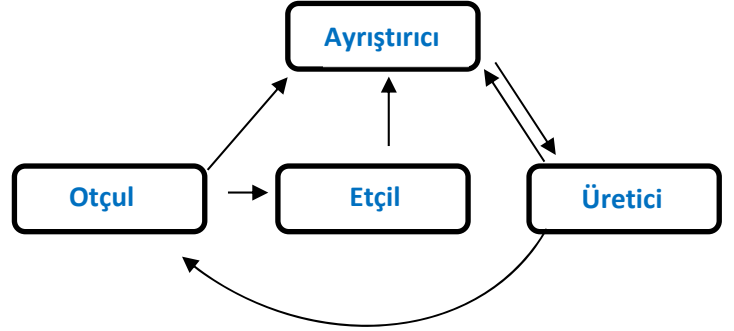
5-A Rh ( + ) kan grubuna sahip bir baba ile B Rh ( + ) kan gruplu annenin, birinci çocukları erkek olup O Rh ( - ) kan grubuna sahiptir.

Buna göre ikinci çocuklarının AB Rh ( + ) kan gruplu kız olma olasılığını hesaplamalarınızı göstererek bulunuz.

Kan Grubu				Rh durumu			
(Anne) B0 x A0 (Baba)				(Anne) Rr x Rr (Baba)			
AB	B0	A0	00	RR	Rr	Rr	rr
$\frac{1}{4}$	$\frac{1}{4}$	$\frac{1}{4}$	$\frac{1}{4}$		$\frac{3}{4}$		$\frac{1}{4}$
AB olma ihtimali = $\frac{1}{4}$							
Rh (+) olma ihtimali = $\frac{3}{4}$							
AB Rh (+) olma ihtimali: $\frac{1}{4} \times \frac{3}{4} = \frac{3}{16}$							
Kız Olma ihtimali = $\frac{1}{2}$							
AB Rh (+) olma ve kız olma ihtimali: $\frac{3}{16} \times \frac{1}{2} = \frac{3}{32}$							



6-Yanda üretici, otçul, etçil ve ayrıştırıcı canlılardan oluşan bir besin zinciri verilmiştir. Bu canlıları kutucukların içine uygun biçimde yazarak şemayı tamamlayınız.



7-Belirli bir bölgede yaşayan aynı türe ait bireylerin oluşturduğu topluluğa ne denir?

Popülasyon

8-Komüniteler arasındaki geçiş bölgelerine ne denir?

Ekoton

9-Sera etkisi sonucunda dünyanın ortalama sıcaklığının artmasına ne ad verilir?

Küresel ısınma